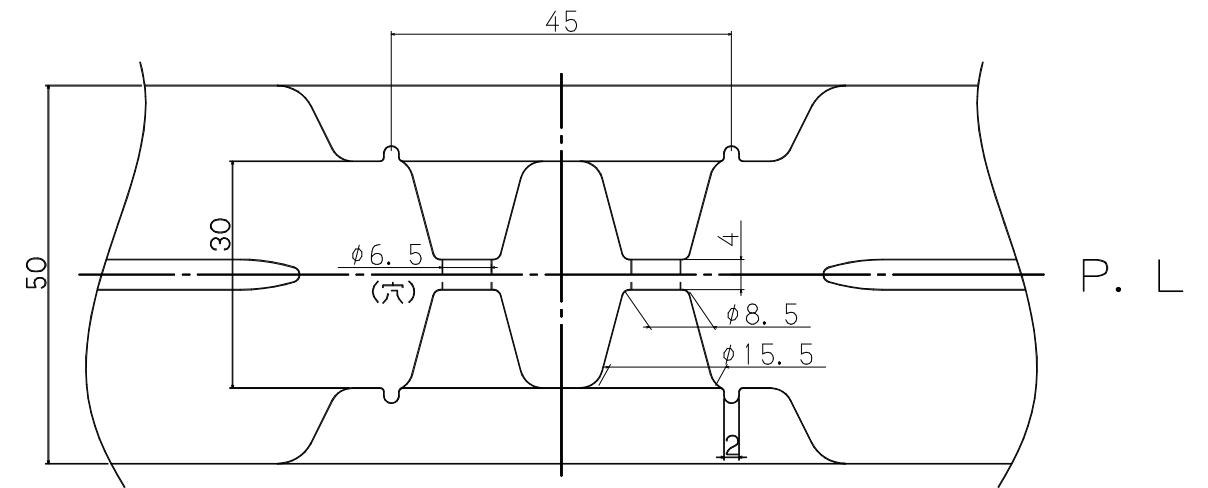
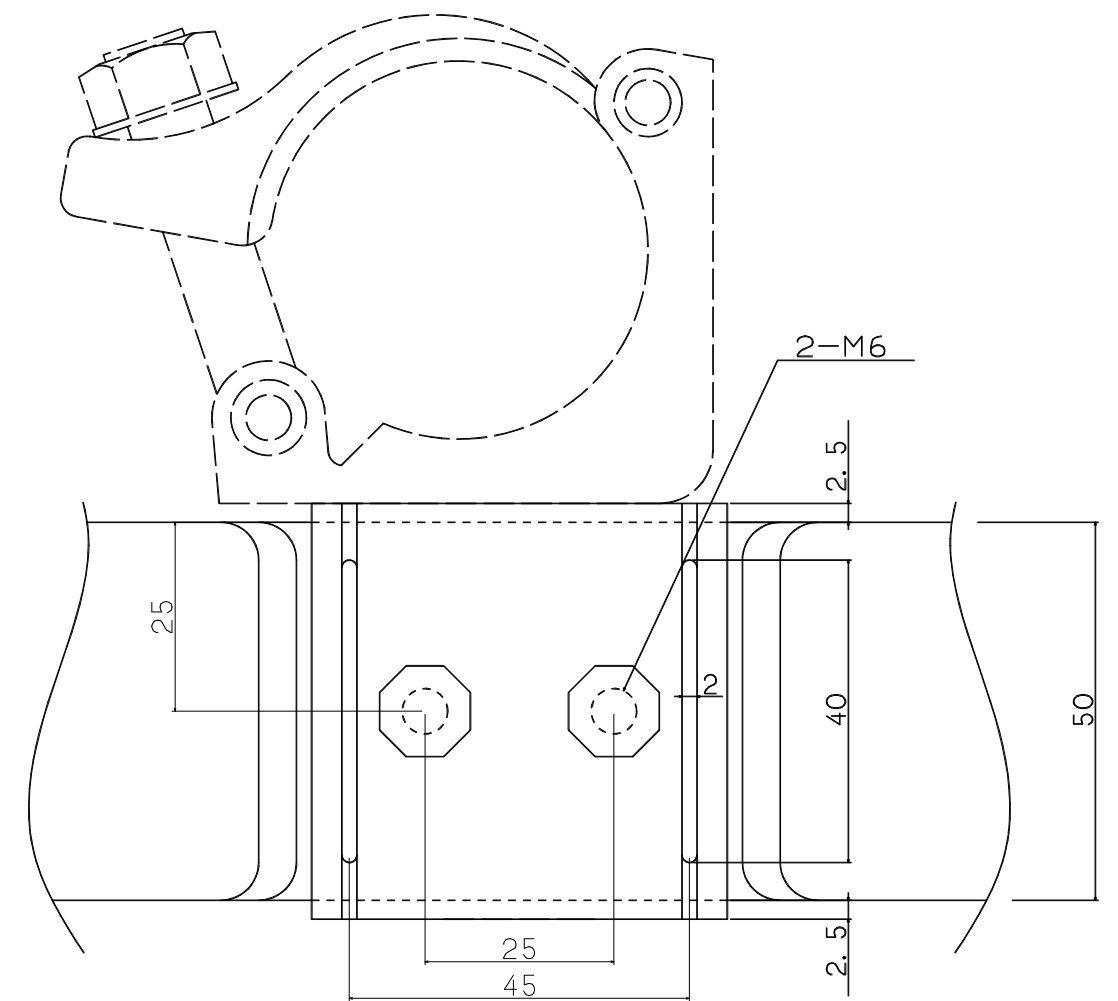


金具取り付け部詳細



A-A断面

(S=1/1)



変更事項					材質	PE	重量	(1100g)	作成日	14.11.29
⑤	バリケード(かめ)									
④		尺度	作図	検図	承認	株式会社池田金型製作所				
③		1/5	アmano							
②	コンプレッション6ヵ所追加(14.11.29)									
①										